

CONTROL SYSTEM FOR LUMIPLUS PROJECTORS
SYSTÈME DE CONTRÔLE DES PROJECTEURS LUMIPLUS
SISTEMA DE CONTROL PROYECTORES LUMIPLUS
SISTEMA DI CONTROLLO PROIETTORI LUMIPLUS
STEUERSYSTEM FÜR SCHEINWERFER LUMIPLUS
SISTEMA DE CONTROLLO PROJETORES LUMIPLUS



INSTALLATION AND MAINTENANCE MANUAL
MANUEL D'INSTALLATION ET D'ENTRETIEN
MANUAL DE INSTALACIÓN Y MANTENIMIENTO
MANUALE DI INSTALAZIONE E MANUTENZIONE
EINBAU-UND BETRIEBSANLEITUNG
INSTRUÇÕES E MANUTENÇÃO

IMPORTANT: The instruction manual you are holding includes essential information on the safety measures to be implemented for installation and start-up. Therefore, the installer as well as the user must read the instructions before beginning installation and start-up.

Keep this manual for future reference.

To achieve optimum performance of the CONTROL SYSTEM FOR LUMIPLUS PROJECTORS, follow the instructions indicated below:

1. DESCRIPTION

There are two types of controls:

1. **LumiPlus Modulator** (27818)
2. LumiPlus Modulator (27818) + **LumiPlus Remote Control** (41988)

1. LUMIPLUS MODULATOR

The Modulator has a status indicator LED in the lower part of the set, and IP65 antenna and 4 pushbuttons: **COLOR**, **SEQUENCE**, **SPEED** and **Ⓛ / SLEEP**.

The main functions of the Modulator are:

- Switching the projectors on/off.
- Colour selection: 12 fixed colours available.
- Sequence selection: 8 sequences available.
- Sequence speed selection: 8 speeds available per sequence.



1.1 INSTALLATION

- Install the Modulator protected from corrosive environments, away from metal boxes and metal piping or electrical wiring.
- The Modulator is connected to the 230 Vac mains through two terminals indicated RED (MAINS). It is connected to the transformer primary (230 Vac) through the terminals indicated TRF (see attached diagram).
- The transformer must be dimensioned to supply the corresponding VA to the projectors installed. The Modulator can control up to a maximum of 15 projectors.

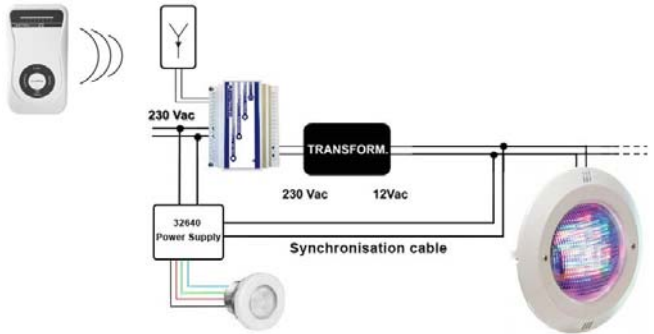
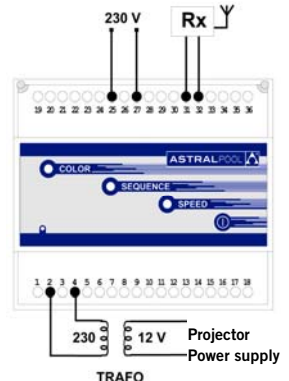


Diagram for LumiPlus Projectors PAR56; Jelly; Flat and Standard for Fountains with Mini and Micro

ANTENNA

The Modulator can be controlled by the LumiPlus Remote Control, for more convenience.

The Modulator incorporates an antenna to receive the signal from the Remote Control. The antenna can be installed anywhere, but always avoiding corrosive environments and away from metal boxes and metal piping or electrical wiring, which block the Radio Frequency signal from the Remote Control. If the Modulator does not detect any signal, move the antenna. The cable, which is non-polarized, must be connected to terminals 31 and 32 of the Modulator.



1.2 OPERATION

Switching on the projectors

The projectors are switched on by pressing any key. If the **Ⓛ / SLEEP** key is pressed, the projectors are switched on with the last mode before they were switched off: fixed colour or sequence with colours and set times.

If the **COLOR** key is pressed, the projectors are switched on with the last set colour used.

If **SEQUENCE** or **SPEED** is pressed, they are switched on with the last sequence used.

Switching off the projectors

By pressing the key **①** once, the projectors are switched off. The mode (colour or sequence) of the spotlights is stored so that when they are switched on again, they will be with the same colour or sequence they had when they were switched off. Pressing the Key **①** of the Modulator continuously (whether the projector is on or off) puts the Modulator in the “Link” mode to enable you to connect the Remote Control by simply pressing any key of the Control once (See section 2.2).

Selecting the colour

The **COLOR** key enables you to select 1 colour of the 12 available in the system. Press once to change colour. Once you reach the last colour, press once to go back to the first colour.

Selecting the sequence

The **SEQUENCE** key enables you to select 1 sequence of the 8 available in the system. Press once to change sequence. Once you reach the last sequence press once to return to the first sequence. All the sequences are cyclic, that is, on reaching the last colour they start again.

Selecting the sequence speed

The **SPEED** key enables you to select 1 sequence speed of the 8 available in the system. Press once to change the speed. Once you reach the last speed press once to return to the first speed.

NOTE: The Remote Control should be off when using the pushbuttons of the Modulator.

LED indicator: By observing the green led of the Modulator, you can determine the operation mode of the spotlight:

- | | |
|------------------------|--|
| • Led off: | No supply power |
| • Flashes every 2 sec. | Spotlights with leds off |
| • Led on permanently: | Spotlight in FIXED COLOUR or SEQUENCE mode |
| • Quickly flashing: | LINK function. |
| • Flashes for 2 sec. | Order received from remote control |

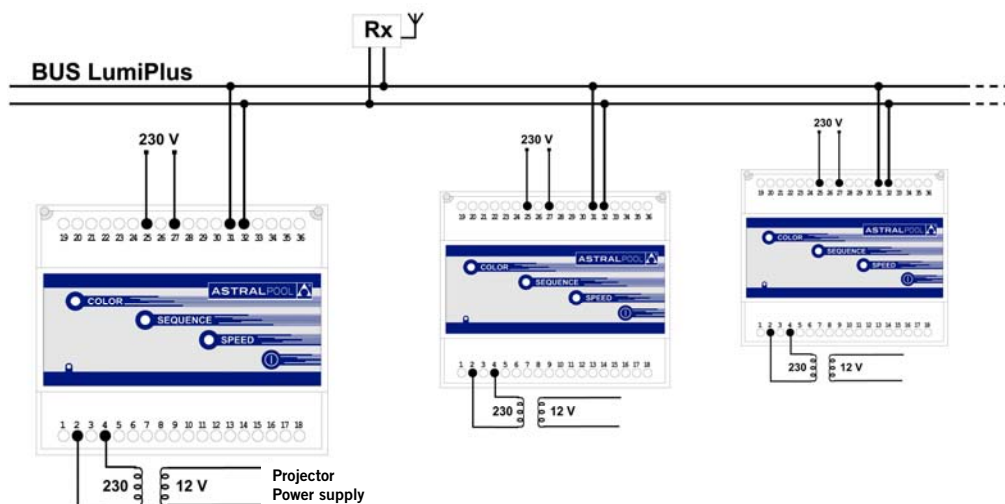
Synchronizing Modulators:

Two or more modulators can be synchronized if they are linked together by the Lumiplus Bus, the same bus where the external radio Receiver is connected. Modulators sharing the same bus operate in a synchronized mode:

- If a pushbutton of any of the modulators is pressed, it will affect the other modulators in exactly the same way.
- A remote control will equally affect all the modulators which share the bus with the radio receiver.

The result is that all the projectors of the system controlled either from the remote control or the keypad of one of the modulators, will operate in a completely synchronized manner.

Connection is performed following the same steps as for the antenna, with a non-polarized twin cable connected to terminals 31 and 32 of the terminal strip of the modulator.



The system can synchronize up to 10 modulators, and a maximum of 3 antennas can be mounted in one installation in order to guarantee maximum coverage.

2. LUMIPLUS REMOTE CONTROL

Operation frequency: 433 MHz Power: 10 mW
Range in open field: 50 m. Battery: 1 battery 23AE 12 Vdc.



2.1 DESCRIPTION

The remote control has 8 mode indicating LEDs in the upper part and 4 pushbuttons in the lower part: **COLOR**, **SEQUENCE**, **SPEED** and **⓪ / SLEEP**.

The main functions of the remote control are:

- Switching the projectors on/off.
- Colour selection: 12 fixed colours available.
- Sequence selection: 8 sequences available.
- Sequence speed selection: 8 speeds available per sequence.
- Timed switching off sequence: 8 timing sequences available.

2.2 INSTALLATION

To control a LumiPlus projector, the Remote Control must be linked to the LumiPlus Modulator.

Linking the Remote Control and the Modulator:

- Press key **⓪**(Off) of the Modulator continuously. The green led will start to flash quickly indicating that it is in the Learning mode.
- Press any of the other keys of the control: **COLOR**, **SEQUENCE** or **SPEED**. If you have several Remote Controls (maximum 8), repeat the operation so that the Modulator responds to the orders of all of them.

Unlinking the Remote Control and the Modulator:

- Press key **⓪** of the Modulator continuously. The green led will start to flash quickly indicating that it is in the Learning mode.
- Press key **⓪** again.

NOTE: Orders from the Remote Control prevail over orders from the Modulator.

2.3 OPERATION

Switching on the projectors

Press any key to switch on the projectors. If key **⓪ / SLEEP** is pressed, the projectors will switch on in the last mode before they were switched off: fixed colour or sequence with set colours and times.

If the **COLOR** key is pressed, the projectors will switch on in the last fixed colour used.

If **SEQUENCE** or **SPEED** is pressed, they will switch on in the last sequence used.

Switching off the projectors

The projectors are switched off by pressing the key **⓪ / SLEEP**. The mode (colour or sequence) of the spotlights is stored so that when they are switched on again, they will continue in the same colour or sequence as they were before being switched off.

Switching off the Remote Control

The Remote Control switches off automatically after 15 sec. to save the battery. If the projectors are switched off using the Remote Control, it will also switch off immediately.

To save the battery, the LEDs only turn on to indicate the duration of colours when in the sequence mode, as this information cannot be known by simply observing the colours of the projectors.

Selecting the colour

The **COLOR** key enables you to select 1 colour of the 12 available in the system. Press once to change colour. Once you reach the last colour, press once to go back to the first colour.

Available colours are the same as those indicated above for the Modulator.

Selecting the sequence

The **SEQUENCE** key enables you to select 1 sequence of the 8 available in the system. Press once to change sequence. Once you reach the last sequence, press once to return to the first sequence. All the sequences are cyclic, that is, on reaching the last colour they start again.

Selecting the sequence speed

The **SPEED** key enables you to select 1 sequence speed of the 8 available in the system. Press once to change the speed. Once you reach the last speed press once to return to the first speed.

Available speeds (time in each colour) are the same as those indicated above for the Modulator.

Selecting timed switch off

The **SLEEP** key enables you to select 1 switch off time out of the 8 available in the system. By **pressing continuously**, you can select 1 of the 8 timed switch-off times. 1 of the 8 LEDs of the remote control will light up indicating how long the system will take to switch off:

Order	Time	Order	Time
1	5 min.	5	90 min.
2	15 min.	6	2 hr.
3	30 min.	7	4 hr.
4	60 min.	8	8 hr.

3. SAFETY WARNINGS

- Never place the Remote Control in contact with water.
- The following standards should be met: IEC 364-7-702: ELECTRICAL INSTALLATIONS IN BUILDINGS. SPECIAL INSTALLATIONS. SWIMMING POOLS.

FRANÇAIS

IMPORTANT: le manuel d'instructions que vous avez entre les mains contient des informations de première importance sur les mesures de sécurité à adopter au moment de l'installation et de la mise en service. Il est par conséquent indispensable que l'installateur et l'utilisateur lisent attentivement les instructions avant de commencer le montage et la mise en marche. Conservez ce manuel en vue de futures consultations sur le fonctionnement de cet appareil.

Pour obtenir un rendement optimum du SYSTÈME DE CONTRÔLE DES PROJECTEURS LUMIPLUS, il est recommandé de bien suivre les instructions données ci-dessous :

1. DESCRIPTION

Deux types de contrôles :

1. **Modulateur LumiPlus** (27818)
2. Modulateur LumiPlus (27818) + **Commande à distance LumiPlus** (41988)

1. MODULATEUR LUMIPLUS

Le modulateur est doté d'1 LED indicateur du mode sur la partie inférieure, d'une antenne IP65 et de 4 boutons poussoirs : **COLOR**, **SEQUENCE**, **SPEED** et ① / **SLEEP**.

Les principales fonctions du Modulateur sont les suivantes :

- Allumage / extinction des projecteurs.
- Sélection de la couleur : 12 couleurs fixes disponibles.
- Sélection de la séquence : 8 séquences disponibles.
- Sélection de la vitesse de la séquence : 8 vitesses disponibles pour chaque séquence.



1.1 INSTALLATION

- Installez le Modulateur à l'abri des milieux corrosifs, hors de boîtiers métalliques et loin de tuyauteries métalliques ou de câbles électriques.
- Le Modulateur se branche sur le réseau électrique de 230 Vac au moyen des deux bornes signalées comme RED et se raccorde au primaire du transformateur (230 Vac) au moyen des bornes indiquées TRF. (Voir le schéma ci-contre).
- Le transformateur doit être dimensionné pour fournir les VA correspondant aux projecteurs installés. Le Modulateur peut contrôler jusqu'à un maximum de 15 projecteurs.

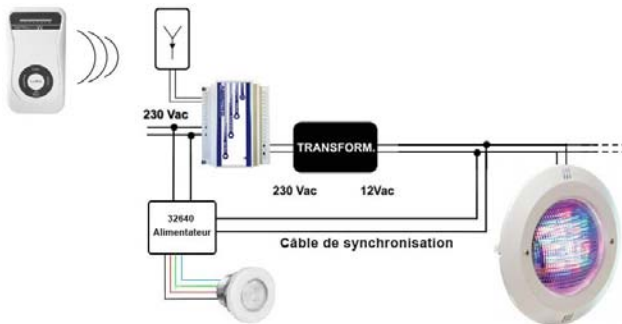
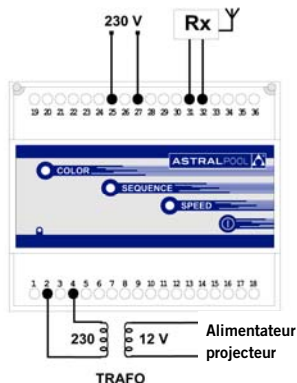


Schéma pour Projecteurs LumiPlus PAR56 ; Jelly ; Plat et Standard pour fontaines avec Mini et Micro

ANTENNE

Le Modulateur peut être contrôlé en utilisant la Commande à distance LumiPlus, en vue d'une plus grande commodité de l'utilisateur.

Le Modulateur est doté d'une antenne pour recevoir le signal de la Commande à distance, celle-ci pouvant être installée n'importe où, en évitant toujours les milieux corrosifs, hors de boîtiers métalliques et loin de tuyauteries métalliques ou de câbles électriques qui bloquent le signal de Radio Fréquence provenant de la Commande à distance. Si le modulateur ne détecte aucun signal, déplacez un peu l'antenne. Le câble, qui n'a pas de polarité, doit être raccordé aux bornes n° 31 et 32 du modulateur.



1.2 FONCTIONNEMENT

Allumage des projecteurs

En appuyant sur n'importe quelle touche, vous allumez les projecteurs. Si vous appuyez sur la touche ① / **SLEEP**, les projecteurs s'allument en activant le même mode de fonctionnement utilisé avant de s'éteindre : couleur fixe ou séquence avec couleurs et temps déterminés.

Si vous appuyez sur la touche **COLOR**, les projecteurs s'allument en activant la dernière couleur fixe que vous avez utilisée.

Si vous appuyez sur **SEQUENCE** ou sur **SPEED**, ils s'allument avec la dernière séquence que vous avez utilisée.

Extinction des projecteurs

En appuyant une fois sur la touche **Ⓛ**, vous éteignez les projecteurs. Le mode de fonctionnement (couleur ou séquence) des projecteurs est mis en mémoire de sorte que, quand vous les rallumerez, ils activeront la même couleur ou séquence qu'ils avaient avant de s'éteindre.

Si vous appuyez longuement sur la touche **Ⓛ** du Modulateur (que le projecteur soit allumé ou éteint), vous mettez le Modulateur en mode de "Lien", ce qui permet d'activer la Commande à distance en appuyant une seule fois sur n'importe quelle touche de la Commande. (Voir paragraphe 2.2)

Sélection de la couleur

La touche **COLOR** permet de sélectionner 1 couleur parmi les 12 proposées par le système. Chaque fois que vous appuyez sur cette touche, vous effectuez un changement de couleur ; lorsque vous arrivez à la dernière couleur, si vous appuyez de nouveau sur la touche, vous revenez sur la première couleur.

Sélection de la séquence

La touche **SEQUENCE** permet de sélectionner 1 séquence parmi les 8 proposées par le système. Chaque fois que vous appuyez sur cette touche, vous effectuez un changement de séquence ; lorsque vous arrivez à la dernière séquence, si vous appuyez de nouveau sur la touche, vous revenez sur la première séquence. Toutes les séquences sont cycliques, c'est-à-dire qu'elles recommencent lorsqu'elles arrivent à la dernière couleur.

Sélection de la vitesse de la séquence

La touche **SPEED** permet de sélectionner 1 vitesse de séquence parmi les 8 proposées par le système. Chaque fois que vous appuyez sur cette touche, vous effectuez un changement de vitesse ; lorsque vous arrivez à la dernière vitesse, si vous appuyez de nouveau sur la touche, vous revenez sur la première vitesse.

REMARQUE : La Commande à distance doit rester éteinte quand vous utilisez les boutons poussoirs du Modulateur.

LED indicateur : En observant le fonctionnement du voyant lumineux vert du Modulateur, vous pouvez déterminer le mode de fonctionnement du projecteur :

- | | |
|--|--|
| • Voyant éteint : | Il n'y a pas d'alimentation électrique. |
| • Clignotement toutes les 2 secondes : | Projecteur ayant les voyants éteints. |
| • Voyant allumé fixe : | Projecteur en mode COULEUR FIXE ou SÉQUENCE. |
| • Intermittence rapide : | Fonction LIEN. |
| • Clignotement pendant 2 secondes : | Réception d'un ordre venant de la commande à distance. |

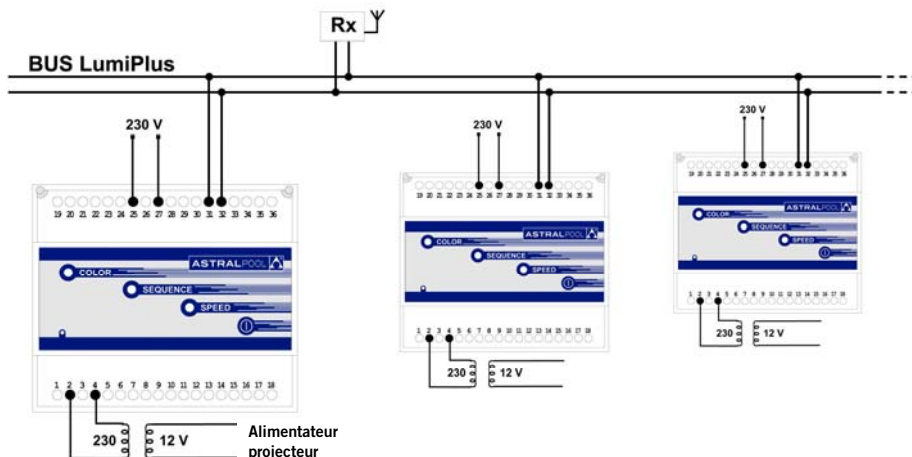
Synchronisation entre modulateurs :

Vous pouvez utiliser deux modulateurs ou plus de manière synchronisée si vous les regroupez au moyen du Bus LumiPlus, le même bus où vous branchez le récepteur de radio externe. Les modulateurs qui partagent le même bus fonctionnent de manière synchronisée entre eux :

- Lorsque vous appuyez sur une touche d'un des modulateurs, vous activez également de la même façon le fonctionnement de tous les autres modulateurs.
- Un contrôle à distance commande de la même façon tous les modulateurs qui partagent le bus avec le récepteur radio.

Il s'ensuit donc que tous les projecteurs du système sont contrôlés par la commande à distance ou le clavier d'un seul modulateur et fonctionnent totalement synchronisés.

La connexion se fait de la même façon que l'antenne, à l'aide d'un câble à deux brins, sans polarité et en utilisant les positions 31 et 32 de la réglette du modulateur.



Le maximum de modulateurs pouvant être synchronisés est au nombre de 10 et le maximum d'antennes que vous pouvez poser dans une même installation pour avoir un maximum de couverture est au nombre de 3.

2. COMMANDE À DISTANCE LUMIPLUS

Fréquence de fonctionnement : 433 MHz

Puissance : 10 mW

Portée en champ ouvert : 50 m

Batterie : 1 pile 23AE 12 Vdc.



2.1 DESCRIPTION

La Commande à distance dispose de 8 LEDS indicateurs du mode de fonctionnement sur la partie supérieure et de 4 boutons poussoirs sur la partie inférieure : **COULEUR**, **SEQUENCE**, **SPEED** et **① / SLEEP**.

Les principales fonctions de la commande à distance sont les suivantes :

- Allumage / extinction des projecteurs.
- Sélection de la couleur : 12 couleurs fixes disponibles.
- Sélection de la séquence : 8 séquences disponibles.
- Sélection de la vitesse de la séquence : 8 vitesses disponibles pour chaque séquence.
- Sélection de l'extinction temporisée : 8 temps de temporisation disponibles.

2.2 INSTALLATION

Pour pouvoir contrôler les projecteurs LumiPlus en utilisant la Commande à distance, il est indispensable de relier la Commande à distance Lumiplus avec le Modulateur LumiPlus :

Activation du lien entre la Commande à distance et le Modulateur :

- Appuyez longuement sur la touche **①** (*Extinction*) du Modulateur, le voyant vert va alors se mettre à clignoter rapidement, vous indiquant que vous êtes en mode Apprentissage.
- Appuyez sur n'importe quelle autre touche de la commande : **COLOR**, **SEQUENCE** ou **SPEED**. Si vous disposez de plusieurs Commandes à distance, huit au maximum, répétez l'opération pour que le Modulateur réponde aux ordres de toutes celles-ci.

Désactivation du lien entre la Commande à distance et le Modulateur :

- Appuyez longuement sur la touche **①** du Modulateur, le voyant vert va alors se mettre à clignoter rapidement, vous indiquant qu'il est en mode Apprentissage.
- Appuyez de nouveau sur la touche **①**.

REMARQUE : Les ordres de la Commande à distance prévalent sur ceux du Modulateur

2.3 FONCTIONNEMENT

Allumage des projecteurs

En appuyant sur n'importe quelle touche, vous allumez les projecteurs. Si vous appuyez sur la touche **① / SLEEP**, les projecteurs s'allument en activant le dernier programme utilisé avant de s'éteindre : couleur fixe ou séquence avec des couleurs et des temps déterminés.

Si vous appuyez sur la touche **COLOR**, les projecteurs s'allument en activant la dernière couleur fixe que vous aviez utilisée.

Si vous appuyez sur **SEQUENCE** ou sur **SPEED**, les projecteurs s'allument en activant la dernière séquence que vous aviez utilisée.

Extinction des projecteurs

En appuyant sur la touche **① / SLEEP**, vous éteignez les projecteurs. Le mode de fonctionnement (couleur ou séquence) des projecteurs est mis en mémoire de sorte que, quand vous les rallumerez, ils activeront la même couleur ou la même séquence qu'ils avaient avant de s'éteindre.

Extinction de la Commande à distance

Pour économiser de la batterie, la Commande à distance s'éteint automatiquement au bout de 15 secondes. Si vous éteignez les projecteurs en utilisant la Commande à distance, celle-ci aussi va s'éteindre automatiquement.

Pour économiser de la batterie, les LEDS ne sont allumés que pour indiquer la durée des couleurs quand la Commande travaille en mode séquence, puisqu'il s'agit d'une information que vous ne pourriez pas déduire uniquement en observant les couleurs des projecteurs.

Sélection de la couleur

La touche **COLOR** permet de sélectionner 1 couleur parmi les 12 proposées par le système. Chaque fois que vous appuyez sur cette touche, vous effectuez un changement de couleur ; lorsque vous arrivez à la dernière couleur et si vous appuyez de nouveau sur la touche, vous revenez sur la première couleur.

Les couleurs disponibles sont les mêmes que celles décrites précédemment pour le Modulateur.

Sélection de la séquence

La touche **SEQUENCE** permet de sélectionner 1 séquence parmi les 8 proposées par le système. Chaque fois que vous appuyez sur cette touche, vous effectuez un changement de séquence ; lorsque vous arrivez à la dernière séquence, si vous appuyez de nouveau sur la touche, vous revenez sur la première séquence. Toutes les séquences sont cycliques, c'est-à-dire qu'elles recommencent quand elles arrivent à la dernière couleur.

Sélection de la vitesse de la séquence

La touche **SPEED** permet de sélectionner 1 vitesse de séquence parmi les 8 vitesses proposées par le système. Chaque fois que vous appuyez sur cette touche, vous effectuez un changement de vitesse ; lorsque vous arrivez à la dernière vitesse, si vous appuyez de nouveau sur la touche, vous revenez sur la première vitesse.

Les vitesses (temps de chaque couleur) disponibles sont les mêmes que celles décrites précédemment pour le Modulateur.

Sélection de l'extinction temporisée

La touche **SLEEP** permet de sélectionner 1 temps pour l'extinction parmi les 8 temps proposés par le système. En **appuyant longuement** sur cette touche, vous pouvez sélectionner 1 des 8 temps de temporisation d'extinction ; 1 des 8 voyants lumineux de la commande à distance va alors s'allumer, vous indiquant combien de temps le système va tarder à s'éteindre:

Ordre	Temps	Ordre	Temps
1	5 minutes	5	90 minutes
2	15 minutes	6	2 heures
3	30 minutes	7	4 heures
4	60 minutes	8	8 heures

3. MISES EN GARDE DE SÉCURITÉ

- Ne jamais mettre la Commande à distance en contact avec l'eau.
- Il faut respecter les normes IEC 364-7-702 : INSTALLATIONS ÉLECTRIQUES DANS LES BÂTIMENTS. INSTALLATIONS SPÉCIALES. PISCINES.

IMPORTANTE: El manual de instrucciones que usted tiene en sus manos, contiene información fundamental acerca de las medidas de seguridad a adoptar a la hora de la instalación y la puesta en servicio. Por ello, es imprescindible que tanto el instalador como el usuario lean las instrucciones antes de pasar al montaje y la puesta en marcha. Conserve este manual para futuras consultas acerca del funcionamiento de este aparato.

Para conseguir un óptimo rendimiento del **SISTEMA DE CONTROL PROYECTORES LUMIPLUS**, es conveniente observar las instrucciones que se indican a continuación:

1. DESCRIPCIÓN

Dos tipos de controles básicos:

1. **Modulador LumiPlus** (27818)
2. Modulador LumiPlus (27818) + **Mando a Distancia LumiPlus** (41988)

1. MODULADOR LUMIPLUS

El Modulador dispone de 1 LED indicador de estado en la parte inferior, una antena IP65 y 4 pulsadores : **COLOR**, **SEQUENCE**, **SPEED** y **ⓘ / SLEEP**.

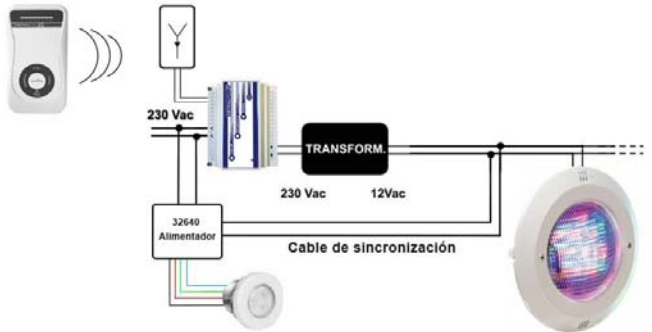
Las funciones principales del Modulador son:

- Encendido/apagado de los proyectores.
- Seleccionar color: 12 colores fijos disponibles.
- Seleccionar secuencia: 8 secuencias disponibles.
- Seleccionar velocidad de la secuencia: 8 velocidades disponibles para cada secuencia.



1.1 INSTALACIÓN

- Instale el Modulador protegido de ambientes corrosivos.
- El Modulador se conecta a la red eléctrica de 230 Vac mediante los dos bornes indicados como RED y se conecta al primario del transformador (230 Vac) mediante los bornes indicados con TRF. (Ver esquema adjunto).
- El transformador tiene que estar dimensionado para suministrar los VA correspondientes a los proyectores instalados. El Modulador puede controlar hasta un máximo de 15 proyectores.



Esquema para Proyectores LumiPlus PAR56; Jelly; Plano y Standard para Fuentes con Mini y Micro.

ANTENA

El Modulador puede ser gobernado por el Mando a Distancia LumiPlus, para una mayor comodidad del usuario.

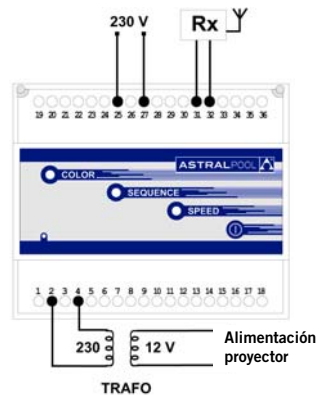
El Modulador incorpora una antena para recibir la señal del Mando a Distancia, esta se puede instalar en cualquier sitio siempre evitando ambientes corrosivos, fuera de cajas metálicas y lejos de tuberías metálicas o cables eléctricos que bloqueen la señal de Radio Frecuencia proveniente del Mando a distancia. Si el Modulador no detecta señal, mueva la antena. El cable, que no tiene polaridad, se debe conectar a los bornes nº 31 y 32 del Modulador.

1.2 FUNCIONAMIENTO

Encendido de los proyectores

Pulsando cualquier tecla se encienden los proyectores. Si pulsamos la tecla **ⓘ / SLEEP**, los proyectores se encienden con el último estado que tenían antes de apagarlos: color fijo o secuencia con colores y tiempos determinados.

Si pulsamos la tecla **COLOR**, los proyectores se encienden con el último color fijo



que habíamos utilizado.

Si pulsamos **SEQUENCE** o **SPEED**, se encienden con la última secuencia que hemos utilizado.

Apagado de los proyectores

Mediante una pulsación en la tecla **⓪** apagamos los proyectores. El estado (color o secuencia) de los focos queda guardado en memoria de manera que cuando se vuelvan a encender seguirán en el mismo color o secuencia que estaban antes de apagarse.

Una pulsación larga a la tecla **⓪** del Modulador (tanto si el proyector está encendido como apagado) sitúa al Modulador en el estado de "Vinculación" que permite dar de alta el Mando a Distancia con una sola pulsación de cualquier tecla del Mando. (Ver apartado 2.2)

Seleccionar color

La tecla **COLOR** permite seleccionar 1 color de los 12 que dispone el sistema. Mediante cada pulsación hacemos un cambio de color, al llegar al último color y efectuar una pulsación volvemos al primero.

Seleccionar secuencia

La tecla **SEQUENCE** permite seleccionar 1 secuencia de las 8 que dispone el sistema. Mediante cada pulsación hacemos un cambio de secuencia, al llegar a la última secuencia y efectuar una pulsación volvemos a la primera. Todas las secuencias son cíclicas, al llegar al último color vuelven a empezar.

Seleccionar velocidad de la secuencia

La tecla **SPEED** permite seleccionar 1 velocidad de secuencia de las 8 que dispone el sistema. Mediante cada pulsación hacemos un cambio de velocidad, al llegar a la última velocidad y efectuar una pulsación volvemos a la primera.

NOTA: El Mando a Distancia debe permanecer apagado cuando estemos utilizando los pulsadores del Modulador.

LED indicador: Observando el funcionamiento del led verde del Modulador, podemos determinar el estado de funcionamiento del foco:

- | | |
|---------------------------|--|
| • Led apagado: | No hay alimentación eléctrica. |
| • Parpadeo cada 2 seg. | Foco con los leds apagados. |
| • Led encendido fijo: | Foco en modo COLOR FIJO o SECUENCIA. |
| • Intermitencia rápida: | Función VINCULACIÓN. |
| • Parpadeo Durante 2 seg. | Recepción de orden desde el mando a distancia. |

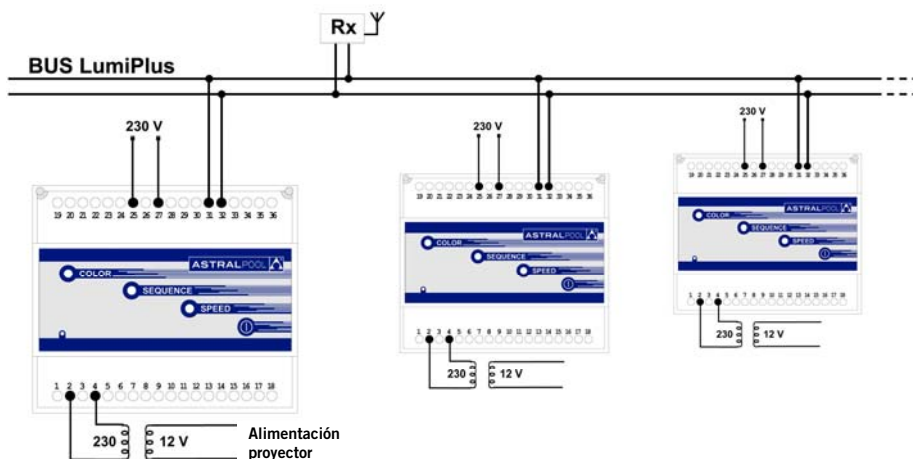
Sincronización entre Moduladores:

Podemos utilizar dos o más moduladores de manera sincronizada si los ajustamos mediante el Bus Lumiplus, el mismo bus donde conectamos el Receptor de radio externo. Los moduladores que comparten el mismo bus estarán funcionando de manera sincronizada entre ellos:

- Una pulsación de una tecla de uno de los moduladores afectará por igual el funcionamiento de todos los otros moduladores.
- Un control remoto afectará por igual a todos los moduladores que comparten el bus con el receptor radio.

El resultado es que todos los proyectores del sistema se controlaran con el control remoto o teclado de un solo modulador y funcionarán totalmente sincronizados.

La conexión se realiza de la misma forma que la antena, con un cable de dos hilos, sin polaridad y utilizando las posiciones 31 y 32 de la regleta del modulador.



El número máximo de moduladores que se pueden sincronizar es 10, y el número máximo de antenas que podemos colocar en una misma instalación para tener el máximo de cobertura será de 3 antenas.

2. MANDO A DISTANCIA LUMIPLUS

Frecuencia de funcionamiento: 433 MHz Potencia: 10 mW
Alcance en campo abierto: 50 m. Batería: 1 pila 23AE 12 Vdc.



2.1 DESCRIPCIÓN

El Mando a distancia dispone de 8 LEDs indicadores de estado en la parte superior y 4 pulsadores en la parte inferior: **COLOR**, **SEQUENCE**, **SPEED** y **⓪**/ **SLEEP**.

Las funciones principales del mando a distancia son:

- Encendido/apagado de los proyectores.
- Seleccionar color: 12 colores fijos disponibles.
- Seleccionar secuencia: 8 secuencias disponibles.
- Seleccionar velocidad de la secuencia: 8 velocidades disponibles para cada secuencia.
- Seleccionar apagado temporizado: 8 tiempos de temporización disponibles.

2.2 INSTALACIÓN

Para poder controlar proyectores LumiPlus mediante el Mando a distancia es indispensable vincular el Mando a distancia Lumiplus con el Modulador LumiPlus:

Vincular Mando a distancia y Modulador:

- Efectuar una pulsación larga de la tecla **⓪** (*Apagado*) del Modulador, el led verde efectuará una intermitencia rápida indicándonos que está en función Aprendizaje.
- Pulsar cualquiera de las otras teclas del mando: **COLOR**, **SEQUENCE** o **SPEED**. En el caso de disponer de varios Mandos a distancia repetir la operación para que el Modulador responda a las órdenes de todos, como máximo ocho.

Desvincular Mando a distancia y Modulador:

- Efectuar una pulsación larga de la tecla **⓪** del Modulador, el led verde efectuará una intermitencia rápida indicándonos que está en función Aprendizaje.
- Pulsar de nuevo la tecla de **⓪**.

NOTA: Las órdenes del Mando a distancia prevalecen sobre las del Modulador

2.3 FUNCIONAMIENTO

Encendido de los proyectores

Pulsando cualquier tecla se encienden los proyectores. Si pulsamos la tecla **⓪** / **SLEEP**, los proyectores se encienden con el último estado que tenían antes de apagarlos: color fijo o secuencia con colores y tiempos determinados.

Si pulsamos la tecla **COLOR**, los proyectores se encienden con el último color fijo que habíamos utilizado.

Si pulsamos **SEQUENCE** o **SPEED**, se encienden con la última secuencia que hemos utilizado.

Apagado de los proyectores

Mediante una pulsación en la tecla **⓪** / **SLEEP** apagamos los proyectores. El estado (color o secuencia) de los focos queda guardado en memoria de manera que cuando se vuelvan a encender seguirán en el mismo color o secuencia que estaban antes de apagarse.

Apagado del Mando a distancia

El Mando a distancia se apaga automáticamente, para ahorrar batería, después de 15 seg. En caso de apagar los proyectores con el Mando a distancia, este también se apaga inmediatamente.

Para ahorrar batería los LEDs solamente están encendidos para indicar la duración de los colores cuando esta en modo secuencia, ya que es una información que no podríamos extraer solamente observando los colores de los proyectores.

Seleccionar color

La tecla **COLOR** permite seleccionar 1 color de los 12 que dispone el sistema. Mediante cada pulsación hacemos un cambio de color, al llegar al último color y efectuar una pulsación volvemos al primero.

Los colores disponibles son los mismos descritos anteriormente en el Modulador.

Seleccionar secuencia

La tecla **SEQUENCE** permite seleccionar 1 secuencia de las 8 que dispone el sistema. Mediante cada pulsación hacemos un cambio de secuencia, al llegar a la última secuencia y efectuar una pulsación volvemos a la primera. Todas las secuencias son cíclicas, al llegar al último color vuelven a empezar.

Seleccionar velocidad de la secuencia

La tecla **SPEED** permite seleccionar 1 velocidad de secuencia de las 8 que dispone el sistema. Mediante cada pulsación hacemos un cambio de velocidad, al llegar a la última velocidad y efectuar una pulsación volvemos a la primera.

Las velocidades (tiempo en cada color) disponibles son las mismas descritas anteriormente en el Modulador.

Seleccionar apagado temporizado

La tecla **SLEEP** permite seleccionar 1 tiempo para el apagado de los 8 que dispone el sistema. Mediante una **pulsación larga** podemos seleccionar 1 de los 8 tiempos de temporización de apagado, se iluminará 1 de los 8 LEDs del mando a distancia indicándonos cuanto tiempo va a tardar el sistema en apagarse:

Orden	Tiempo	Orden	Tiempo	Orden	Tiempo
1	5 min.	4	60 min.	7	4 h.
2	15 min.	5	90 min.	8	8 h.
3	30 min.	6	2 h.		

3. ADVERTENCIAS DE SEGURIDAD

- No poner nunca el Mando a Distancia en contacto con el agua.
- Se deben cumplir las normas IEC 364-7-702: **INSTALACIONES ELÉCTRICAS EN EDIFICIOS. INSTALACIONES ESPECIALES. PISCINAS.**

IMPORTANTE: Il manuale d'istruzioni in suo possesso contiene informazioni fondamentali sulle misure di sicurezza da adottare per l'installazione e la messa in servizio. Per ciò è imprescindibile che sia l'installatore che l'utente leggano le istruzioni prima di iniziare il montaggio e la messa in servizio.

Conservi questo manuale per poter consultare in futuro in merito al funzionamento di questo apparecchio.

Per ottenere un ottimo rendimento dello **SISTEMA DI CONTROLLO PROIETTORI LUMIPLUS**, è conveniente fare attenzione alle seguenti istruzioni:

1. DESCRIZIONE

Due tipi di controlli:

2. **modulatore LumiPlus** (27818)
3. **modulatore LumiPlus (27818) + telecomando LumiPlus** (41988)

1. MODULATORE LUMIPLUS

Nella parte inferiore, il modulatore dispone di un led che indica lo stato dell'apparato, un'antenna IP65 e quattro pulsanti : **COLOR**, **SEQUENCE**, **SPEED** e **SLEEP**.

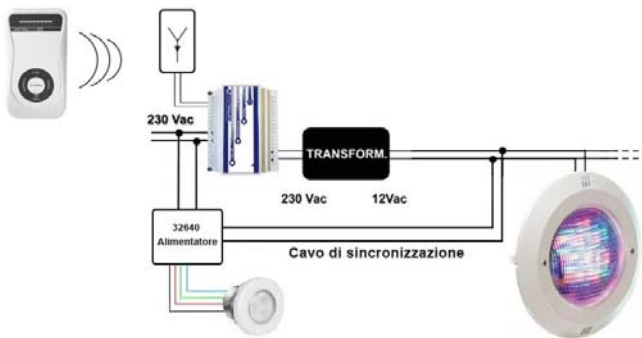


Le funzioni principali del modulatore sono:

- Accensione/spengimento di i proiettori.
- Selezione del colore: 12 colori fissi disponibili.
- Selezione della sequenza: 8 sequenze disponibili.
- Selezione della velocità della sequenza: 8 velocità disponibili per ogni sequenza.

1.1 INSTALLAZIONE

- Installare il modulatore in un ambiente protetto da agenti corrosivi, al di fuori di casse metalliche e lontano da tubature metalliche o da cavi elettrici.
- Il modulatore si connette alla corrente elettrica da 230 Vac mediante i due morsetti indicati come RED e si connette al primario del trasformatore (230 Vac) mediante i morsetti indicati con TRF. (Vedi schema allegato).
- Il trasformatore deve essere dimensionato in maniera tale da poter fornire i VA corrispondenti ai proiettori installati. Il modulatore può controllare fino a un massimo di 15 proiettori.



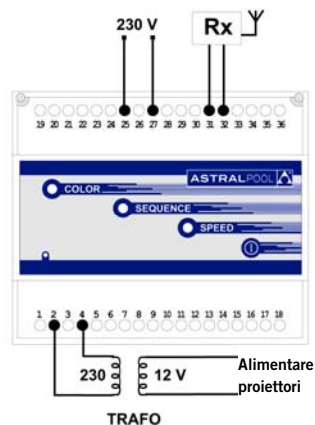
Schema per proiettori LumiPlus PAR56; Jelly; Plano e Standard per fontane con Mini e Micro

ANTENNA

Il modulatore può essere governato dal telecomando LumiPlus, per una maggiore comodità dell'utente.

Il modulatore è dotato di un'antenna per ricevere il segnale del telecomando, che può essere installata in qualsiasi luogo purché si evitino gli ambienti corrosivi e rimanga fuori da casse metalliche e lontano da tubature metalliche o da cavi elettrici che possono bloccare il segnale di radiofrequenza proveniente dal telecomando. Se il modulatore non rileva alcun segnale, muovere l'antenna. Il cavo, che è privo di polarità, deve essere connesso ai morsetti numero 31 e 32 del modulatore.

Un'antenna potrà inviare segnali solo ad un modulatore, in maniera tale da ottenere una sincronizzazione completa di tutto il sistema d'illuminazione (vedi schema allegato).



1.2 FUNZIONAMENTO

Accensione di i proiettori

I proiettori si accendono premendo qualsiasi tasto. Se si preme il tasto **Ⓛ** / **SLEEP**, i proiettori si accendono nell'ultimo stato in cui erano accesi prima di essere spenti: colore fisso o sequenza con colori e tempi determinati.

Se si preme il tasto **COLORE**, i proiettori si accendono con l'ultimo colore fisso che avevamo utilizzato.

Se si preme **SEQUENCE** o **SPEED**, si accendono con l'ultima sequenza che abbiamo utilizzato.

Spegnimento di i proiettori

I proiettori si spengono mediante una pulsazione del tasto **Ⓛ**. Lo stato (colore o sequenza) dei faretto rimane salvato nella memoria, in maniera tale che quando vengano riaccesi presenteranno lo stesso colore o la stessa sequenza che avevano prima di essere spenti.

Una pulsazione lunga del tasto **Ⓛ** del modulatore (sia se il proiettore è acceso sia se è spento) situa il modulatore nello stato di "Vincolo" che consente di registrare il telecomando con una sola pulsazione di qualsiasi tasto dello stesso. (Vedi paragrafo 2.2)

Selezione del colore

Il tasto **COLORE** consente di selezionare un colore tra i 12 di cui dispone il sistema. Mediante ogni pulsazione si produce un cambio di colore, quando si arriva all'ultimo colore e si preme ancora il tasto, si ritorna al primo.

Selezione della sequenza

Il tasto **SEQUENCE** consente di selezionare una sequenza tra le 8 di cui dispone il sistema. Mediante ogni pulsazione si ottiene un cambio di sequenza, quando si arriva all'ultima sequenza e si preme ancora il tasto, si ritorna alla prima. Tutte le sequenze sono cicliche, quando si arriva all'ultimo colore si ricomincia daccapo.

Selezione della velocità della sequenza

Il tasto **SPEED** consente di selezionare una velocità di sequenza tra le 8 di cui dispone il sistema. Mediante ogni pulsazione si ottiene un cambio di velocità, quando si arriva all'ultima velocità e si preme ancora il tasto, si ritorna alla prima.

NOTA: il telecomando deve rimanere spento quando si utilizzano i pulsanti del modulatore.

LED spia: osservando il funzionamento del led verde del modulatore, è possibile determinare lo stato di funzionamento del faretto.

- | | |
|---------------------------------|--|
| • Led spegnimento: | Non c'è alimentazione elettrica. |
| • Lampeggiamento ogni 2 sec. | Faretto con i led spenti. |
| • Led accensione fisso: | Faretto in modalità COLORE FISSO o SEQUENZA. |
| • Intermittenza rapida: | Funzione VINCOLO. |
| • Lampeggiamento Durante 2 sec. | Ricevimento in ordine dal telecomando. |

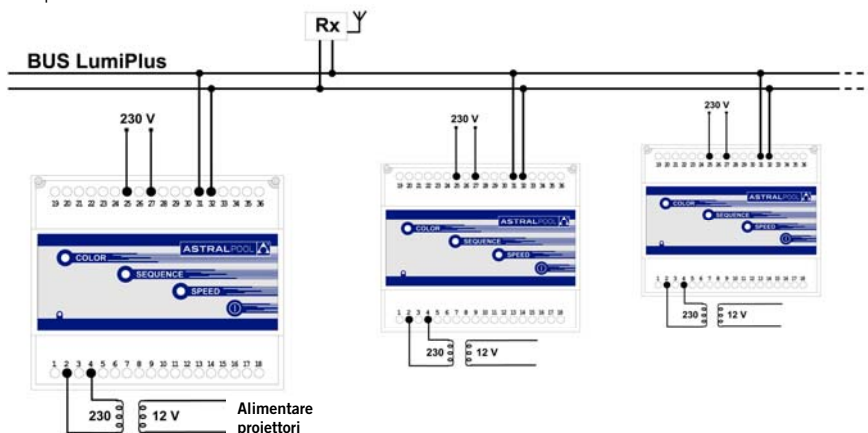
Sincronizzazione tra modulatori

Si possono utilizzare due o più modulatori in maniera sincronizzata, se si connettono per mezzo del bus LumiPlus, lo stesso bus al quale va connesso il ricevitore radio esterno. I modulatori che condividono lo stesso bus funzioneranno in maniera sincronizzata tra loro:

- la pressione di un tasto di uno dei modulatori avrà la stessa ripercussione sul funzionamento di tutti gli altri modulatori;
- un controllo a distanza avrà n control remoto avrà la stessa ripercussione su tutti gli altri modulatori che condividano il bus con il ricevitore radio.

Il risultato è che tutti i proiettori del sistema verranno controllati con il controllo a distanza o con la tastiera di un solo modulatore e funzioneranno totalmente sincronizzati.

La connessione si realizza nello stesso modo utilizzato con l'antenna, ossia con un cavo a due fili, non polarizzato, e utilizzando le posizioni 31 e 32 della morsetteria del modulatore.



Il numero massimo di modulatori che si possono sincronizzare è di 10 unità, e il numero massimo di antenne che si possono collocare in un unico impianto, per ottenere il massimo di copertura, è di 3 unità.

2. TELECOMANDO LUMIPLUS

Frequenza di funzionamento:	433 MHz	Potenza:	10 mW
Portata in campo aperto:	50 m.	Batteria:	1 pila 23AE 12 Vdc.



2.1 DESCRIZIONE

Il Telecomando dispone di 8 led spia dello stato di funzionamento, situati nella parte superiore e 4 pulsanti nella parte inferiore: **COLORE**, **SEQUENCE**, **SPEED** e **Ⓜ / SLEEP**.

Le funzioni principali del telecomando sono:

- Accensione/spengimento dei proiettori.
- Selezione del colore: 12 colori fissi disponibili.
- Selezione della sequenza: 8 sequenze disponibili.
- Selezione della velocità della sequenza: 8 velocità disponibili per ogni sequenza.
- Selezione dello spegnimento a tempo: 8 tempi di temporizzazione disponibili.

2.2 INSTALLAZIONE

Per poter controllare proiettori LumiPlus mediante il telecomando è indispensabile vincolare il telecomando Lumiplus con il modulatore LumiPlus:

Vincolare il telecomando e il modulatore:

- Effettuare una pulsazione lunga del tasto **Ⓜ** (*Spegnimento*) del modulatore, il led verde effettuerà un'intermittenza rapida indicando che è in funzione la modalità di apprendimento.
- Premere uno qualsiasi degli altri tasti del telecomando: **COLORE**, **SEQUENCE** o **SPEED**. Nel caso in cui si disponga di vari telecomandi, si renderà necessario ripetere l'operazione affinché il modulatore possa rispondere agli ordini di tutti, ossia un massimo di otto.

Svincolare Telecomando e modulatore:

- Effettuare una pulsazione lunga del tasto **Ⓜ** del modulatore, il led verde effettuerà un'intermittenza rapida indicando che è in funzione la modalità di apprendimento.
- Premere di nuovo il tasto **Ⓜ**.

NOTA: gli ordini del telecomando prevalgono su quelli del modulatore

2.3 FUNZIONAMENTO

Accensione di i proiettori

I proiettori si accendono premendo qualsiasi tasto. Se si preme il tasto **Ⓜ / SLEEP**, i proiettori si accendono nell'ultimo stato in cui erano accesi prima di essere spenti: colore fisso o sequenza con colori e tempi determinati.

Se si preme il tasto **COLORE**, i proiettori si accendono con l'ultimo colore fisso che è stato utilizzato.

Se si preme **SEQUENCE** o **SPEED**, si accendono con l'ultima sequenza che è stata utilizzata.

Spegnimento dei proiettori

Per spegnere i proiettori è sufficiente premere il tasto **Ⓜ / SLEEP**. Lo stato (colore o sequenza) dei faretto rimane salvato nella memoria, in maniera tale che quando vengano riaccesi presenteranno lo stesso colore o la stessa sequenza che avevano prima di essere spenti.

Spegnimento del telecomando

Per spegnere il telecomando se spegne automaticamente, per risparmiare la batteria, dopo 15 sec. In caso in cui si spengano i proiettori con il telecomando, anche questo si spegnerà immediatamente.

Per risparmiare la batteria, i led rimangono accesi solo per indicare la durata dei colori quando il telecomando è in modalità sequenza, giacché si tratta di informazioni che non si potrebbero ottenere semplicemente osservando i colori dei proiettori.

Selezione del colore

Il tasto **COLORE** consente di selezionare un colore tra i 12 di cui dispone il sistema. Mediante ogni pulsazione si ottiene un cambio di colore, quando si arriva all'ultimo colore basta premere un'altra volta per tornare al primo.

I colori disponibili sono gli stessi descritti precedentemente nel modulatore.

Selezione della sequenza

Il tasto **SEQUENCE** consente di selezionare una sequenza delle 8 di cui dispone il sistema. Mediante ogni pulsazione si ottiene un cambio di sequenza, quando si arriva all'ultima sequenza e si preme ancora il tasto, si ritorna alla prima. Tutte le sequenze sono cicliche, quando si arriva all'ultimo colore si ricomincia daccapo.

Selezione della velocità della sequenza

Il tasto **SPEED** consente di selezionare una velocità di sequenza delle 8 di cui dispone il sistema. Mediante ogni pulsazione si ottiene un cambio di velocità, quando si arriva all'ultima velocità e si preme ancora il tasto, si ritorna alla prima.

Le velocità (tempo in ogni colore) disponibili sono le stesse descritte precedentemente nel modulatore.

Selezionare spegnimento temporizzato

Il tasto **SLEEP** consente di selezionare un tempo per lo spegnimento tra gli 8 di cui dispone il sistema. Mediante una **pulsazione lunga** si può selezionare uno tra gli 8 tempi di temporizzazione di spegnimento, si illumina uno degli 8 led del telecomando indicando quanto tempo impiegherà il sistema a spegnersi:

Ordine	Tempo	Ordine	Tempo
1	5 min.	5	90 min.
2	15 min.	6	2 ore
3	30 min.	7	4 ore
4	60 min.	8	8 ore

3. AVVERTIMENTI DI SICUREZZA

- **Non mettere mai il telecomando a contatto con l'acqua.**
- **Si devono rispettare le norme IEC 364 - 7 - 702: INSTALLAZIONI ELETTRICHE IN EDIFICI. INSTALLAZIONI SPECIALI. PISCINE.**

WICHTIG: Das Handbuch mit den Betriebsanleitungen, das Sie in Händen halten, enthält wichtige Information über die anzuwendenden Sicherheitsmaßnahmen für die Installation und Inbetriebnahme. Es ist daher unerlässlich, daß die Anweisungen vom Installateur und vom Benutzer vor der Montage und Inbetriebnahme aufmerksam durchgelesen werden.

Bewahren Sie dieses Handbuch auf, falls Sie zu einem späteren Zeitpunkt Informationen über die Funktion dieses Apparates nachschlagen möchten.

Um die beste Leistung des STEUERSYSTEM FÜR SCHEINWERFER LUMIPLUS, zu erzielen, empfiehlt es sich, die nachfolgenden Anweisungen zu befolgen:

1. BESCHREIBUNG

Zwei Arten von Steuerungen:

1. Modulator LumiPlus (27818)
2. Modulator LumiPlus (27818) + Fernbedienung LumiPlus (41988)

1. MODULATOR LUMIPLUS

Der Modulator ist mit einem Anzeigefeld am unteren Teil, einer Antenne IP65 und 4 Druckschaltern ausgestattet: **COLOR, SEQUENCE, SPEED, SLEEP** (FARBE, SEQUENZ, GESCHWINDIGKEIT, SLEEP)

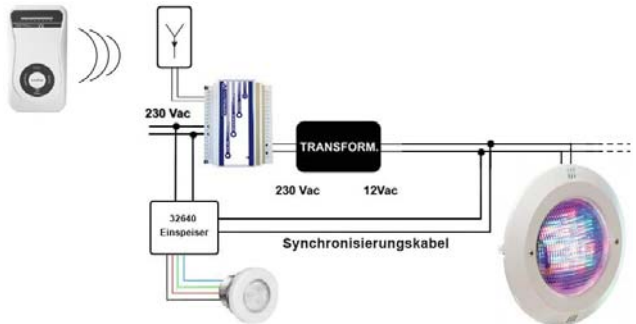


Die wichtigsten Funktionen des Modulators sind:

- Einschalten/Ausschalten der Scheinwerfer.
- Farbauswahl: Es stehen 12 feste Farben zur Verfügung.
- Sequenzwahl: Es stehen 8 Sequenzen zur Verfügung.
- Auswahl der Sequenzgeschwindigkeit: Es stehen 8 Geschwindigkeiten für jede Sequenz zur Verfügung.

1.1. MONTAGE

- Montieren Sie den Modulator an einem Ort, wo er vor korrosiven Einflüssen geschützt ist, außerhalb von Metallkästen und nicht in der Nähe von Metallrohren oder elektrischen Kabeln.
- Der Modulator wird an ein elektrisches Netz mit 230 VAC mit zwei Klemmen angeschlossen, die mit RED ausgewiesen sind. An die Überspannungsseite des Transformators (230 VAC) wird er mit den Klemmen angeschlossen, die mit TRF bezeichnet sind. (Siehe beiliegende Abbildung).
- Der Transformator muss die entsprechende Kapazität haben, um die entsprechenden VA an die montierten Scheinwerfer zu liefern. Der Modulator kann bis zu 15 Scheinwerfer steuern.

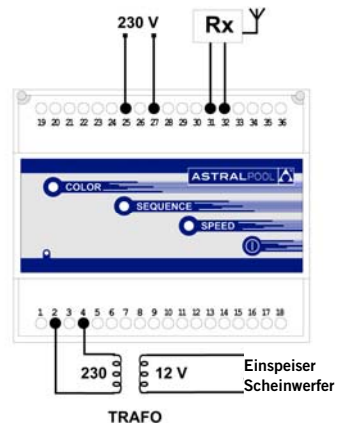


Schema für Scheinwerfer LumiPlus PAR56; Jelly; flach und Standard für Brunnen

ANTENNE

Der Modulator kann bequem vom Benutzer mit der Fernbedienung LumiPlus gesteuert werden.

Der Modulator ist mit einer Antenne ausgestattet, um das Signal der Fernbedienung zu empfangen. Die Antenne kann überall installiert werden, aber korrosive Umgebungen sollten vermieden werden. Außerdem darf sie nicht in Metallkästen oder in der Nähe von Metallrohren oder elektrischen Kabeln installiert werden, die das Radiofrequenzsignal, das von der Fernbedienung kommt, behindern würden. Wenn der Modulator kein Signal entdeckt, bewegt er die Antenne. Das Kabel, das keine Polarität besitzt, wird an die Klemmen Nr. 31 und 32 des Modulators angeschlossen.



1.2 FUNKTIONSWEISE

Einschalten der Scheinwerfer

Durch das Betätigen jeglicher Taste werden die Scheinwerfer eingeschaltet. Durch das Aktivieren der Taste **①** / **SLEEP** schalten sich die Scheinwerfer mit dem letzten Status ein, den sie vor dem Ausschalten hatten: Feste Farbe oder Sequenz mit bestimmten Farben und Zeiten.

Durch das Betätigen der Taste **COLOR** schalten sich die Scheinwerfer mit der letzten festen Farbe ein, die benutzt wurde. Durch das Betätigen der Tasten **SEQUENCE** oder **SPEED** schalten sie sich mit der letzten Sequenz ein, die benutzt wurde.

Ausschalten der Scheinwerfer

Durch einmaliges Drücken der Taste **①** werden die Scheinwerfer ausgeschaltet. Der Status (Farbe oder Sequenz) der Scheinwerfer wird gespeichert, so dass sie beim Einschalten wieder die gleiche Farbe oder Sequenz haben, die sie vor dem Ausschalten hatten.

Durch längeres Drücken der Taste **①** des Modulators (egal, ob der Projektor ein- oder ausgeschaltet ist), wird der Modulator in den Status „Verbinden“ gebracht. In diesem Status wird die Fernbedienung durch ein einmaliges Drücken einer beliebigen Taste auf der Fernbedienung aktiviert. (Siehe Absatz 2.2)

Farbauswahl

Mit der Taste **COLOR** kann man eine der zwölf Farben auswählen, die im System enthalten sind. Durch jeden Tastendruck wird die Farbe geändert, und wenn die letzte Farbe erreicht wird, wird wieder zu der ersten Farbe gewechselt.

Sequenzauswahl

Mit der Taste **SEQUENCE** kann man eine der acht Sequenzen auswählen, die im System enthalten sind. Durch jeden Tastendruck wird die Sequenz geändert, und wenn die letzte Sequenz erreicht wird, wird wieder zu der ersten Sequenz gewechselt. Alle Sequenzen sind kreisförmig, wenn die letzte Farbe erreicht wird, beginnen sie wieder von vorne.

Auswahl der Sequenzgeschwindigkeit

Mit der Taste **SPEED** kann man eine der acht Geschwindigkeiten auswählen, die im System enthalten sind. Durch jeden Tastendruck wird die Geschwindigkeit geändert, und wenn die letzte Geschwindigkeit erreicht wird, wird wieder zu der ersten Geschwindigkeit gewechselt.

HINWEIS: Die Fernbedienung muss ausgeschaltet sein, wenn die Drucktasten am Modulator benutzt werden.

Anzeige LED: Das grüne Led des Modulators zeigt den Funktionsstatus des Scheinwerfers an.

- Led ausgeschaltet: Keine elektrische Spannung.
- Blinkt alle 2 Sek. Scheinwerfer mit den Leds ausgeschaltet.
- Led leuchtet durchgehend: Scheinwerfer im Modus FESTE FARBE oder FARBFOLGE.
- Schnelles Blinken: Funktion VERBINDUNG.
- Blinkt 2 Sek. lang. Erhalt von Befehlen von der Fernbedienung.

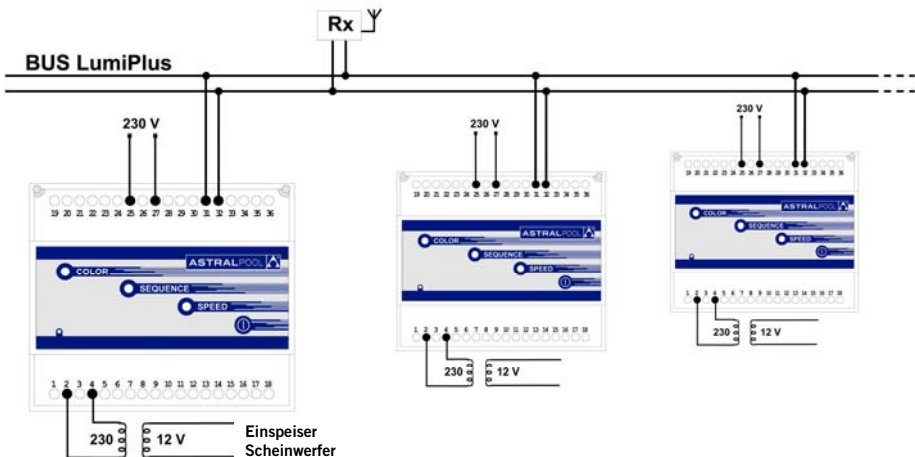
Synchronisierung zwischen Modulatoren:

Man kann zwei oder mehr Modulatoren synchronisiert benutzen, wenn man sie mit dem Bus LumiPlus verbindet. Das ist der gleiche Bus, an den der externe Rundfunkempfänger angeschlossen wird. Die Modulatoren, die sich den gleichen Bus teilen, sind miteinander synchronisiert.

Ein Drücken einer Taste an einem der Modulatoren betrifft ebenso die Funktion der anderen Modulatoren.

Eine Fernbedienung bedient gleichermaßen alle Modulatoren, die sich den Bus mit dem Rundfunkempfänger teilen.

Das führt dazu, dass man alle Scheinwerfer des Systems mit der gleichen Fernbedienung oder mit der Tastatur eines einzigen Modulators bedienen kann, so dass sie alle absolut synchronisiert funktionieren.



Die Verbindung erfolgt über eine Antenne mit einem Kabel mit zwei Drähten ohne Polarität, wobei man die Klemmen 31 und 32 an der Klemmleiste des Modulators benutzt.

Man kann bis zu 10 Modulatoren synchronisieren, und die Höchstzahl von Antennen, die man in der gleichen Installation anbringen kann, um einen maximalen Empfang zu erreichen, sind 3 Antennen.

2. FERNBEDIENUNG LUMIPLUS

Funktionsfrequenz:	433 MHz	Leistung:	10 mW
Reichweite im Freien:	50 m.	Batterie:	1 Batterie 23AE 12 Vdc.



2.1 BESCHREIBUNG

Die Fernbedienung mit 8 Anzeigeleds auf der Oberseite und 4 Tasten auf der Unterseite ausgestattet **COLOR, SEQUENCE, SPEED** und **⓪ / SLEEP**.

Die wichtigsten Funktionen der Fernbedienung sind:

- Einschalten/Ausschalten der Scheinwerfer.
- Farbauswahl: Es stehen 12 feste Farben zur Verfügung.
- Sequenzauswahl: Es stehen 8 Sequenzen zur Verfügung.
- Auswahl der Sequenzgeschwindigkeit: Es stehen 8 Geschwindigkeiten für jede Sequenz zur Verfügung.
- Auswahl des Ausschaltens mit Timer Es stehen 8 Zeiten für den Timer zur Verfügung.

2.2. MONTAGE

Um die LumiPlus-Scheinwerfer mit der Fernbedienung zu steuern, muss die Fernbedienung LumiPlus mit dem Modulator LumiPlus verbunden werden.

Fernbedienung und Modulator miteinander verbinden:

- Die Taste **⓪** OFF des Modulators etwas länger gedrückt halten, das grüne Led blinkt schnell, um die Funktion Lernen anzuzeigen.
- Anschließend irgendeine andere Taste der Fernbedienung drücken. **COLOR, SEQUENCE** oder **SPEED**. Falls mehrere Fernbedienungen benutzt werden sollen, wiederholen Sie diese Operation, damit der Modulator auf alle Fernbedienungen reagiert. Es können höchstens acht Fernbedienungen eingesetzt werden.

Fernbedienung und Modulator voneinander trennen:

- Die Taste **⓪** OFF des Modulators etwas länger gedrückt halten, das grüne Led blinkt schnell, um die Funktion Lernen anzuzeigen.
- Erneut die Taste **⓪** drücken.

HINWEIS: Die Befehle der Fernbedienung haben Vorrang vor denen des Modulators..

2,3 FUNKTIONSWEISE

Einschalten der Scheinwerfer

Durch das Betätigen jeglicher Taste werden die Scheinwerfer eingeschaltet. Durch das Aktivieren der Taste **⓪ / SLEEP** schalten sich die Scheinwerfer mit dem letzten Status ein, den sie vor dem Ausschalten hatten: feste Farbe oder Sequenz mit bestimmten Farben und Zeiten.

Durch das Betätigen der Taste **COLOR** schalten sich die Scheinwerfer mit der letzten festen Farbe ein, die benutzt wurde. Durch das Betätigen der Tasten **SEQUENCE** oder **SPEED** schalten sie sich mit der letzten Sequenz ein, die benutzt wurde.

Ausschalten der Scheinwerfer

Durch einmaliges Drücken der Taste **⓪ / SLEEP** werden die Scheinwerfer ausgeschaltet. Der Status (Farbe oder Sequenz) der Scheinwerfer wird gespeichert, so dass sie beim Einschalten wieder die gleiche Farbe oder Sequenz haben, die sie vor dem Ausschalten hatten.

Ausschalten der Fernbedienung

Die Fernbedienung schaltet sich selbst nach 15 Sekunden automatisch ab, um Batterie zu sparen. Falls die Scheinwerfer mit der Fernbedienung ausgeschaltet werden, schaltet sich die Fernbedienung auch unverzüglich aus.

Um bei den LEDs Batterie zu sparen, sind diese nur eingeschaltet, um die Zeit der Farben zu zeigen, wenn der Modus Sequenz gewählt wurde. Schließlich erhält man diese Information ja bereits, wenn man sich nur die Farben der Scheinwerfer ansieht.

Farbauswahl

Mit der Taste **COLOR** kann man eine der zwölf Farben auswählen, die im System enthalten sind. Durch jeden Tastendruck wird die Farbe geändert, und wenn die letzte Farbe erreicht wird, wird wieder zu der ersten Farbe gewechselt.

Die zur Verfügung stehenden Farben sind die gleichen, die bereits für den Modulator beschrieben wurden.

Sequenzauswahl

Mit der Taste **SEQUENCE** kann man eine der acht Sequenzen auswählen, die im System enthalten sind. Durch jeden Tastendruck wird die Sequenz geändert, und wenn die letzte Sequenz erreicht wird, wird wieder zu der ersten Sequenz gewechselt. Alle Sequenzen sind kreisförmig, wenn die letzte Farbe erreicht wird, beginnen sie wieder von vorne.

Auswahl der Sequenzgeschwindigkeit

Mit der Taste **SPEED** kann man eine der acht Geschwindigkeiten auswählen, die im System enthalten sind. Durch jeden Tastendruck wird die Geschwindigkeit geändert, und wenn die letzte Geschwindigkeit erreicht wird, wird wieder zu der ersten Geschwindigkeit gewechselt.

Die Geschwindigkeiten (Zeit in jeder Farbe), die zur Verfügung stehen, sind die gleichen, die bereits für den Modulator beschrieben wurden.

Auswahl des Ausschaltens mit Timer

Mit der Taste **SLEEP** kann man eine Zeit zum Ausschalten aller 8 auswählen, die das System zur Verfügung stellt. Durch einen **langen Tastendruck** kann man eine der acht Zeiten für das Timen des Ausschaltens auswählen. Es leuchtet das erste der acht LEDs der Fernbedienung auf, um anzuzeigen, wie lange das System brauchen wird, um sich auszuschalten.

Reihenfolge	Zeit	Reihenfolge	Zeit
1	5 min.	5	90 min.
2	15 min.	6	2 h.
3	30 min.	7	4 h.
4	60 min.	8	8 h.

3. SICHERHEITSHINWEISE

- Die Fernbedienung darf niemals in Kontakt mit Wasser kommen.
- Die IEC 364-7-702 Normen müssen erfüllt werden: ELEKTISCHE INSTALLATIONEN IN GEBÄUDEN. BESONDERE INSTALLATIONEN. SCHWIMMBÄDER.

IMPORTANTE: O manual de instruções que você tem nas mãos contém informação fundamental sobre as medidas de segurança a tomar ao realizar a instalação e a colocação em funcionamento. Por isso, é imprescindível que tanto o instalador como o utilizador leiam as instruções antes de realizar a montagem e a colocação em funcionamento. Guarde este manual para futuras consultas sobre o funcionamento deste aparelho.

Para conseguir um ótimo rendimento do SISTEMA DE CONTROLO PROJETORES LUMIPLUS, é conveniente observar as instruções que se indicam abaixo:

1. DESCRIÇÃO

Dois tipos de controlos:

1. **Modulador LumiPlus** (27818)
2. Modulador LumiPlus (27818) + **Telecomando LumiPlus** (41988)

1. MODULADOR LUMIPLUS

O Modulador possui 1 LED indicador de estado na parte inferior e 4 teclas: **COLOR**, **SEQUENCE**, **SPEED** e **⓪ / SLEEP**.

As principais funções do Receptor-Modulador são:

- Ligar/desligar projetores.
- Seleccionar cor: 12 cores fixas disponíveis.
- Seleccionar seqüência: 8 seqüências disponíveis.
- Seleccionar velocidade da seqüência: 8 velocidades disponíveis para cada seqüência.



1.1 INSTALAÇÃO

- Instale o Modulador protegido de ambientes corrosivos, fora de caixas metálicas e longe de tubos metálicos ou de cabos elétricos.
- Ligue o Modulador à rede elétrica de 230 Vac, através dos dois bornes indicados com RED, e também ao primário do transformador (230 Vac), através dos bornes indicados com TRF. (Ver diagrama anexo).
- O transformador deverá ter a potência necessária para fornecer os VA correspondentes aos projetores instalados. O Modulador pode controlar até no máximo 15 projetores.

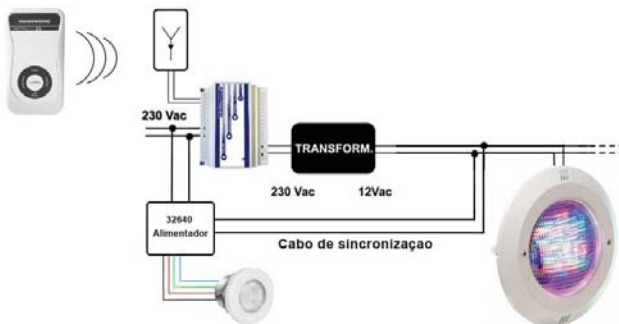


Diagrama para Projetores LumiPlus PAR56; Jelly; Plano e Standard para Fontes com Mini e Micro.

ANTENA

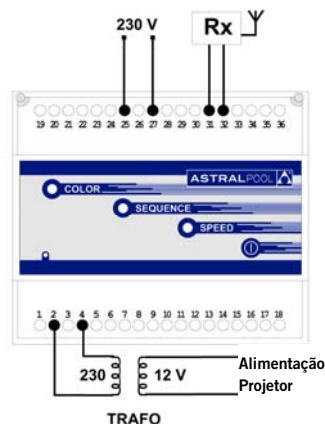
O Modulador pode ser comandado com o Telecomando LumiPlus para uma maior comodidade do utilizador.

O Modulador integra uma antena para recepção do sinal do Telecomando que pode ser instalada em qualquer local, evitando sempre ambientes corrosivos, fora de caixas metálicas e longe de tubos metálicos ou de cabos elétricos que possam bloquear o sinal de radiofrequência proveniente do Telecomando. Mova a antena se o Modulador não detectar o sinal. O cabo, sem polaridade, deve ser ligado aos bornes n.º. 31 e 32 do Modulador.

1.2 FUNCIONAMENTO

Ligar os projetores

Para ligar os projetores, basta pressionar qualquer tecla. Pressionada a tecla **⓪ / SLEEP**, os projetores ligam-se no último modo de funcionamento utilizado antes de terem sido desligados: cor fixa ou seqüência com cores e tempos determinados.



Pressionando a tecla **COLOR**, os projetores entram em funcionamento com a última cor fixa utilizada.

Pressionando **SEQUENCE** ou **SPEED**, entram em funcionamento com a última seqüência utilizada.

Desligar os projetores

Pressionando a tecla ① uma vez, desligam-se os projetores. O modo (cor ou seqüência) dos focos é guardado na memória, com o qual, a próxima vez que forem ligados, apresentarão a mesma cor ou seqüência utilizada antes de terem sido desligados.

Pressionando a tecla ① durante uns segundos (com o projetor ligado ou desligado), o Modulador entra no modo de “Sincronização” que permite a ativação do Telecomando ao pressionar uma vez qualquer tecla do Telecomando. (Ver ponto 2.2)

Selecionar cor

A tecla **COLOR** permite selecionar 1 cor entre as 12 cores disponíveis no sistema. Cada vez que pressionamos esta tecla, passamos à cor seguinte e, ao chegar à última cor, regressamos à primeira.

Selecionar seqüência

A tecla **SEQUENCE** permite selecionar 1 seqüência entre as 8 seqüências disponíveis no sistema. Cada vez que pressionamos esta tecla, passamos à seqüência seguinte e, ao chegar à última seqüência, regressamos à primeira. Todas as seqüências são cíclicas, começando ao chegar à última.

Selecionar velocidade da seqüência

A tecla **SPEED** permite selecionar 1 velocidade entre as 8 velocidades disponíveis no sistema. Cada vez que pressionamos esta tecla, passamos à velocidade seguinte e, ao chegar à última velocidade, regressamos à primeira.

NOTA: O Telecomando deve permanecer desligado durante a utilização das teclas do Modulador.

LED indicador: Observando o funcionamento do led verde do Modulador, podemos determinar o estado de funcionamento do foco:

- Led apagado: Não há alimentação elétrica.
- A piscar em intervalos de 2 seg: Foco com os leds apagados.
- Led aceso fixo: Foco no modo COR FIXA ou SEQUÊNCIA.
- A piscar de forma rápida: Função SINCRONIZAÇÃO.
- A piscar durante 2 seg. Recepção de ordem do telecomando.

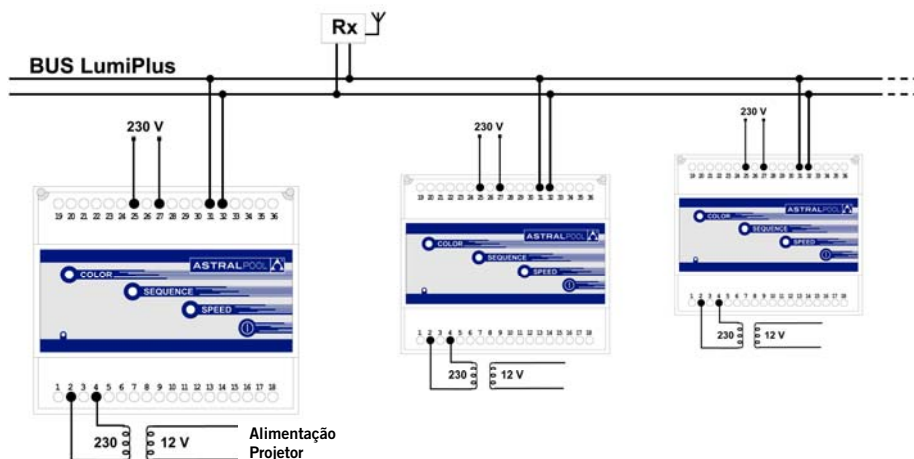
Sincronização entre Moduladores:

Podemos utilizar dois ou mais moduladores de forma sincronizada, ligando-os através do Bus LumiPlus, o mesmo bus onde ligamos o Receptor de rádio externo. Os moduladores que partilham o mesmo bus funcionam de forma sincronizada entre si:

- Qualquer tecla pressionada num dos moduladores afetará por igual o funcionamento de todos os outros moduladores.
- Um telecomando comandará por igual todos os moduladores que partilham o bus com o receptor de rádio.

O resultado é que todos os projetores do sistema serão controlados com o telecomando ou com o teclado de um só modulador e funcionarão totalmente sincronizados.

A ligação deve ser realizada da mesma forma que a ligação da antena, com um cabo de dois fios, sem polaridade, utilizando as posições 31 e 32 do bloco de ligação do modulador.



O número máximo de moduladores que podem ser sincronizados é de 10, e o número máximo de antenas que podemos colocar numa mesma instalação para obter a máxima cobertura será de 3 antenas.

2. TELECOMANDO LUMIPLUS

Frequência de funcionamento:	433 MHz	Potência:	10 mW
Alcance em campo aberto:	50 m	Bateria:	1 pilha 23AE 12 Vdc



2.1 DESCRIÇÃO

O Telecomando possui 8 LEDs indicadores de estado na parte superior e 4 teclas na parte inferior: **COLOR**, **SEQUENCE**, **SPEED** e **I / SLEEP**.

As principais funções do telecomando são:

- Ligar/desligar projetores.
- Selecionar cor: 12 cores fixas disponíveis.
- Selecionar seqüência: 8 seqüências disponíveis.
- Selecionar velocidade da seqüência: 8 velocidades disponíveis para cada seqüência.
- Selecionar desligamento temporizado: 8 tempos disponíveis.

2.2 INSTALAÇÃO

Para poder controlar os projetores LumiPlus utilizando o Telecomando, é imprescindível sincronizar o Telecomando LumiPlus com o Modulador LumiPlus:

Sincronizar Telecomando e Modulador:

- Pressione durante uns segundos a tecla **I** (*desligar*) do Modulador, o led verde piscará de forma rápida indicando que está no modo Aprendizagem.
- Pressione qualquer tecla do telecomando: **COLOR**, **SEQUENCE** ou **SPEED**. Se dispuser de vários Telecomandos, repita a operação com cada telecomando para que o Modulador responda às ordens de todos eles, no máximo oito.

Dessincronizar Telecomando e Modulador:

- Pressione durante uns segundos a tecla **I** do Modulador, o led verde piscará de forma rápida indicando que está no modo Aprendizagem.
- Pressione novamente a tecla **I**.

NOTA: As ordens do Telecomando prevalecem sobre as ordens do Modulador

2.3 FUNCIONAMENTO

Ligar os projetores

Para ligar os projetores, basta pressionar qualquer tecla. Pressionando a tecla **I / SLEEP**, os projetores ligam-se no último modo de funcionamento utilizado antes de terem sido desligados: cor fixa ou seqüência com cores e tempos determinados. Pressionando a tecla **COLOR**, os projetores entram em funcionamento com a última cor fixa utilizada. Pressionando **SEQUENCE** ou **SPEED**, entram em funcionamento com a última seqüência utilizada.

Desligar os projetores

Pressionado a tecla **I / SLEEP** uma vez, desligam-se os projetores. O modo (cor ou seqüência) dos focos é guardado na memória, com o qual, a próxima vez que forem ligados, apresentarão a mesma cor ou seqüência utilizada antes de terem sido desligados.

Desligar o Telecomando

O telecomando desliga-se automaticamente após 15 seg para poupar bateria. Quando os projetores são desligados através do telecomando, este também se desliga imediatamente.

Para poupar bateria, os LEDs só se acendem para indicar a duração das cores quando estão no modo seqüência, já que não é possível obter esta informação simplesmente observando as cores dos projetores.

Selecionar cor

A tecla **COLOR** permite selecionar 1 cor entre as 12 cores disponíveis no sistema. Cada vez que pressionamos esta tecla, passamos à cor seguinte e, ao chegar à última cor, regressamos à primeira.

As cores disponíveis são as mesmas descritas acima para o Modulador.

Selecionar seqüência

A tecla **SEQUENCE** permite selecionar 1 seqüência entre as 8 seqüências disponíveis no sistema. Cada vez que pressionamos esta tecla, passamos à seqüência seguinte e, ao chegar à última seqüência, regressamos à primeira. Todas as seqüências são cíclicas, começando ao chegar à última.

Selecionar velocidade da seqüência

A tecla **SPEED** permite selecionar 1 velocidade entre as 8 velocidades disponíveis no sistema. Cada vez que pressionamos esta tecla, passamos à velocidade seguinte e, ao chegar à última velocidade, regressamos à primeira.

As velocidades (tempo em cada cor) disponíveis são as mesmas descritas acima para o Modulador.

Selecionar desligamento temporizado

A tecla **SLEEP** permite selecionar 1 tempo para o desligamento automático entre os 8 tempos disponíveis no sistema. Pressionando esta tecla durante uns segundos, podemos selecionar 1 dos 8 tempos de desligamento automático. Um dos oito LEDs do telecomando acende-se indicando em quanto tempo o sistema será desligado:

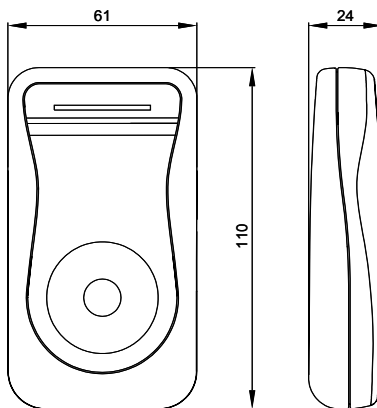
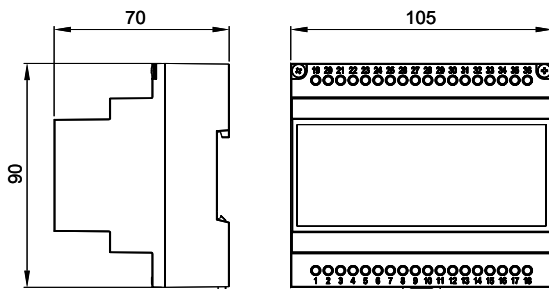
Ordem	Tempo
1	5 min
2	15 min
3	30 min
4	60 min

Ordem	Tempo
5	90 min
6	2 h
7	4 h
8	8 h

3. ADVERTÊNCIAS DE SEGURANÇA

- Não deixe que o telecomando entre em contacto com a água.
- Dever-se-ão cumprir as normas IEC 364-7-702: **INSTALAÇÕES ELÉTRICAS EM EDIFÍCIOS. INSTALAÇÕES ESPECIAIS. PISCINAS.**

- DIMENSIONS
- DIMENSIONS
- DIMENSIONES
- DIMENSIONI
- ABMESSUNGEN
- DIMENSÕES



Made in EC

Sacopa, S.A.U.

Pol. Ind. Poliger Sud – Sector I, s/n
17854 Sant Jaume de Llierca (Spain)

ASTRALPOOL

Avda. Francesc Macià, 38, planta 16
08208 Sabadell (Barcelona) Spain

info@astralpool.com

41988E201-02

- We reserve to change all or part of the articles or contents of this document, without prior notice.
- Nos nous réservons le droit de modifier totalement ou en partie les caractéristiques de nos articles ou le contenu de ce document sans pré avis.
- Nos reservamos el derecho de cambiar total o parcialmente las características de nuestros artículos o contenido de este documento sin previo aviso.
- Ci riserviamo il diritto di cambiare totalmente o parzialmente le caratteristiche tecniche dei nostri prodotti e del contenuto di questo documento senza nessuno preavviso
- Wir behalten uns das recht vor die eigenschaften unserer produkte oder den inhalt dieses prospektes teilweise oder vollstanding, ohne vorherige benachichtigung zu andern.
- Reservamo-nos no direito de alterar, total ou parcialmente as características dos nossos artigos ou o conteúdo deste documento sem aviso prévio