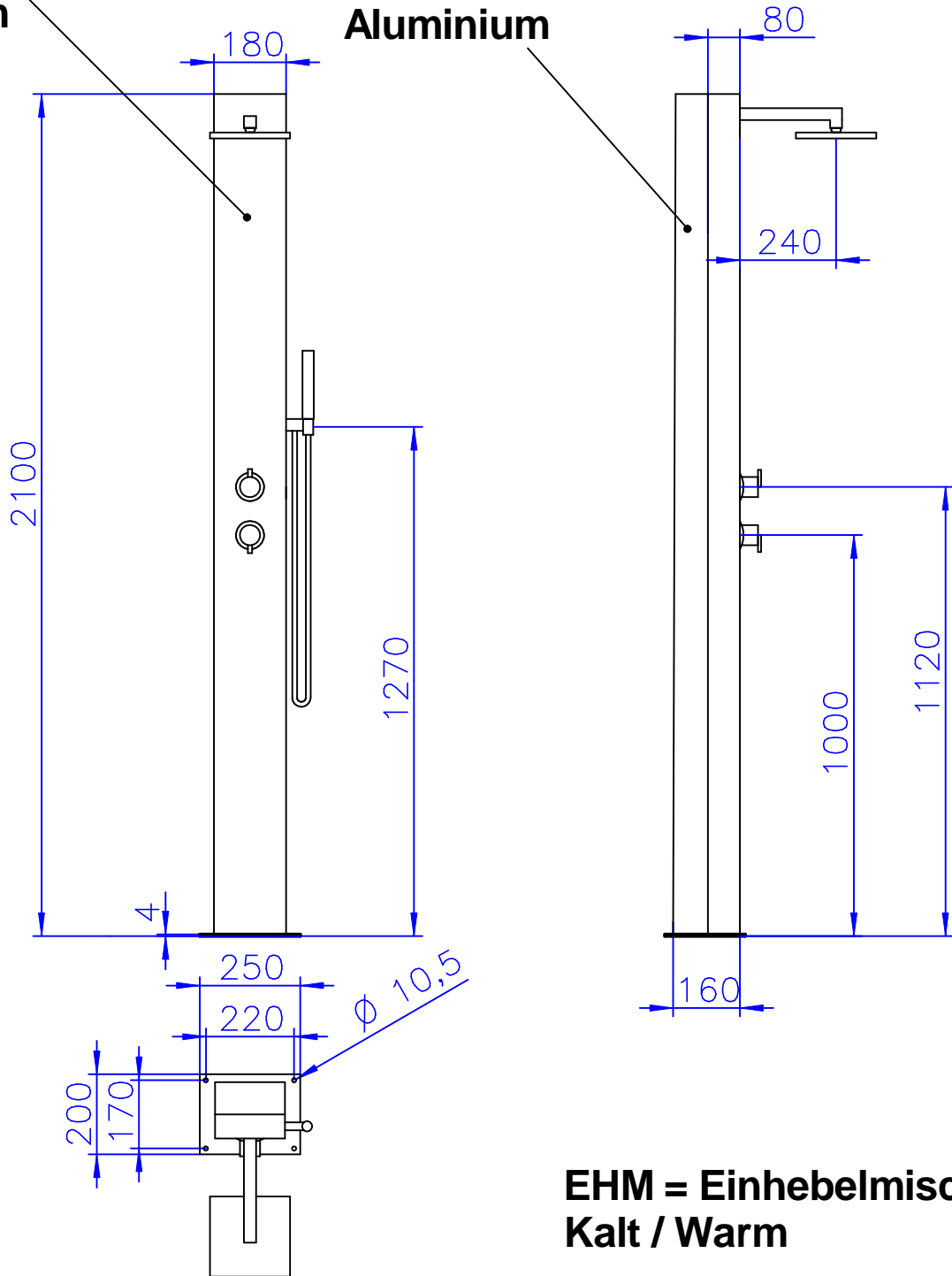


Front aus Glas
t=8mm

Solartank
Aluminium



EHM = Einhebelmischer
Kalt / Warm

Längentoleranzen von 10mm bis 999,9mm Abweichung ± 1,00mm 1000mm bis 3999,9mm Abweichung ± 2,00mm 4000mm bis 5999,9mm Abweichung ± 3,00mm ab 6000,0mm Abweichung ± 4,00mm			G. Eichenwald GmbH & Co KG Ruhrstrasse 60 D-41469 Neuss Tel 02137/91787-0 Fax 02137/91787-17			Maßstab:	Material: V2A / Glas
Winkeltoleranzen von 1° bis 360° Abweichung ± 0,5°						Kunde: Eichenwald	
			2011 Datum Name		Bezeichnung		
			gez. 05.04. Oberbach		Mod.70 Glasdusche TOBAGO Solar 70 70 56		
			gepr.				
Code	Änderung	Datum	Name				

